

Zmywarki

Zmywarka do szkła S, dwuściankowa, sterowanie cyfrowe, 3 cykle, 1 cykl z płukaniem na zimno

Nr pozycji _____

Nr modelu _____

Nazwa _____

Nr SIS _____

AIA # _____



402215 (ESIC)

Zmywarka do szkła, dwuściankowa, sterowanie cyfrowe, płukanie na zimno, dozownik nablyszczacza, 3 cykle mycia (120, 300, 120 z płukaniem na zimno), wysokość załadunku 290 mm

Krótką specyfikacją

Nr pozycji _____

Podstawowa charakterystyka

- Funkcja delikatnego uruchomienia pompy mycia "Soft Start" dla zapewnienia ochrony bardziej delikatnych naczyń (napr. szklanek).
- Wbudowany dozownik nablyszczacza z automatycznym dozowaniem.
- Niski poziom hałasu pracy.
- Dodatkowy program do płukania na zimno kufli na piwo i kieliszków na wino, zapewniający wystarczająco zimne szklane naczynia, by móc je używać zaraz po zmywaniu.
- Wbudowany bojler ciśnieniowy dobrany tak, by podnieść temperaturę doprowadzanej wody dla zapewnienia minimalnej temperatury płukania 85 °C, dla celów płukania z dezynfekcją.
- Wydajność 30 koszy na godzinę.
- Wyposażona w kabel elektryczny jednofazowy i wtyczkę Schuko dla łatwej i szybkiej instalacji.
- System mycia wyposażony w obrotowe górne i dolne ramiona myjące, pompę mycia o dużej

mocy i zbiornik mycia o dużej pojemności zapewnia profesjonalne zmywanie.

- Łatwy dostęp do głównych elementów w celu serwisu, bez przemieszczania urządzenia.
- Cyfrowy panel sterowania do prostego ustawienia pracy i odczytania diagnostyki
- Cykle trwające 120/300/120 sekund, trzeci cykl zawiera płukanie na zimno.
- W ofercie też dodatkowa pompa płukania (zamawia się osobno i instaluje się na miejscu)

Konstrukcja

- Urządzenie całkowicie zamknięte z tyłu.
- Urządzenie z pompą dozującą nablyszczacz.
- Ramiona myjące, płuczące i dysze ze stali nierdzewnej AISI 304.
- Wykończenie z najwyższej jakości stali nierdzewnej AISI 304, o dwuściankowej konstrukcji dla zapewnienia trwałości i ograniczenia hałasu.
- Łatwe do wyjęcia elementy wewnętrzne (ramiona i filtr).
- Duży filtr poziomowy wanny mycia, który zatrzymuje zanieczyszczenie, czym wydłuża czas do użycia wody myjącej, oraz podnosi wydajność zmywania.
- Głęboko tłoczony pojemnik z zaokrąglanymi narożnikami i dnem pochylonym w kierunku odpływu zabezpiecza szybkie odprowadzenie wody i proste czyszczenie.
- Wykonany ze stali nierdzewnej 304 AISI przedni panel, rama nośna, zbiornik mycia, filtr zbiornika, ramiona myjące i płuczące.

Utrzymywalność



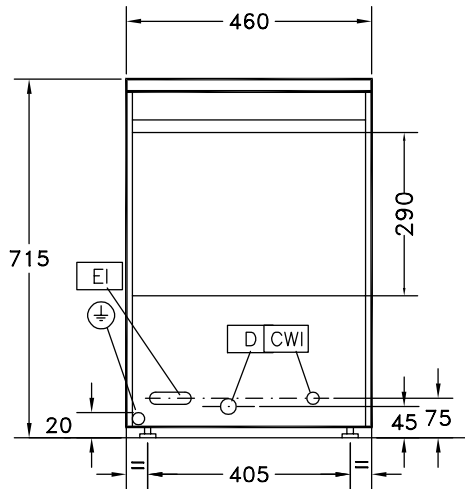
- Izolowane dwuściankowe drzwi zmywarki, obniżają hałas, zachowują ciepło w komorze zmywania, czym również oszczędzają energię. Wyważony mechanizm pomaga przy otwieraniu i zamykaniu drzwi.

Uwzględnione akcesoria

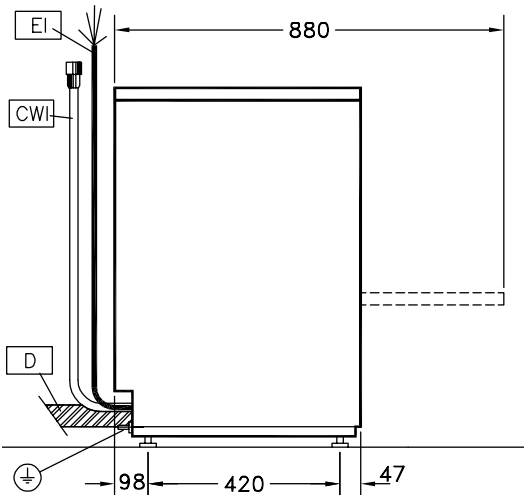
- 1 x Siatkowy filtr zbiornika ze stali nierdzewnej do zmywarki do szkła PNC 864003
- 1 x Kwadratowy kosz na szkło 400x400x150mm PNC 864470

APROBATA

Przód

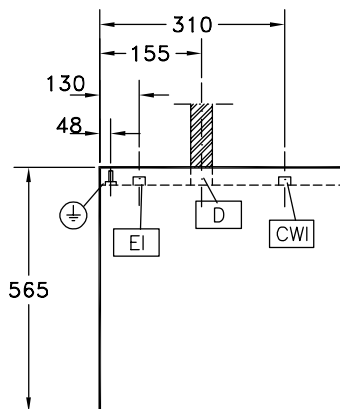


Bok



- CWI = Włot zimnej wody 1
- D = Odpływ
- EI = Złącze elektryczne
- EO = Gniazdko elektryczne
- WI = Włot wody
- XR = Podłączenie nabityszczacza

Góra



Elektryczne

Napięcie zasilania:	
402215 (ESIC)	200-240 V/1 ph/50 Hz
Moc całkowita:	3.3 kW

Woda:

Ciśnienie (min-max):	1.8-3 bar
Temperatura dostarczonej wody:	10-55 °C
Wielkość linii odpływowej:	22mm
Zużycie wody na cykl (l):	0 / 2.3

Kluczowe informacje:

Kosze na godzinę:	30 / 0 / 0 / 0 /
Czas cykli roboczych (sekundy):	120/300/120 / / / /
Temperatura mycia (MIN):	55-65°C
Wymiary komory - szerokość:	400 mm
Wymiary komory - głębokość:	400 mm
Wymiary komory - wysokość:	290 mm
Temperatura płukania (MIN):	80-90 °C
Wymiary zewnętrzne, szerokość:	460 mm
Wymiary zewnętrzne, głębokość:	565 mm
Wymiary zewnętrzne, wysokość:	715 mm
Ciężar wysyłkowy:	42 kg
Objętość wysyłkowa:	0.29 m ³